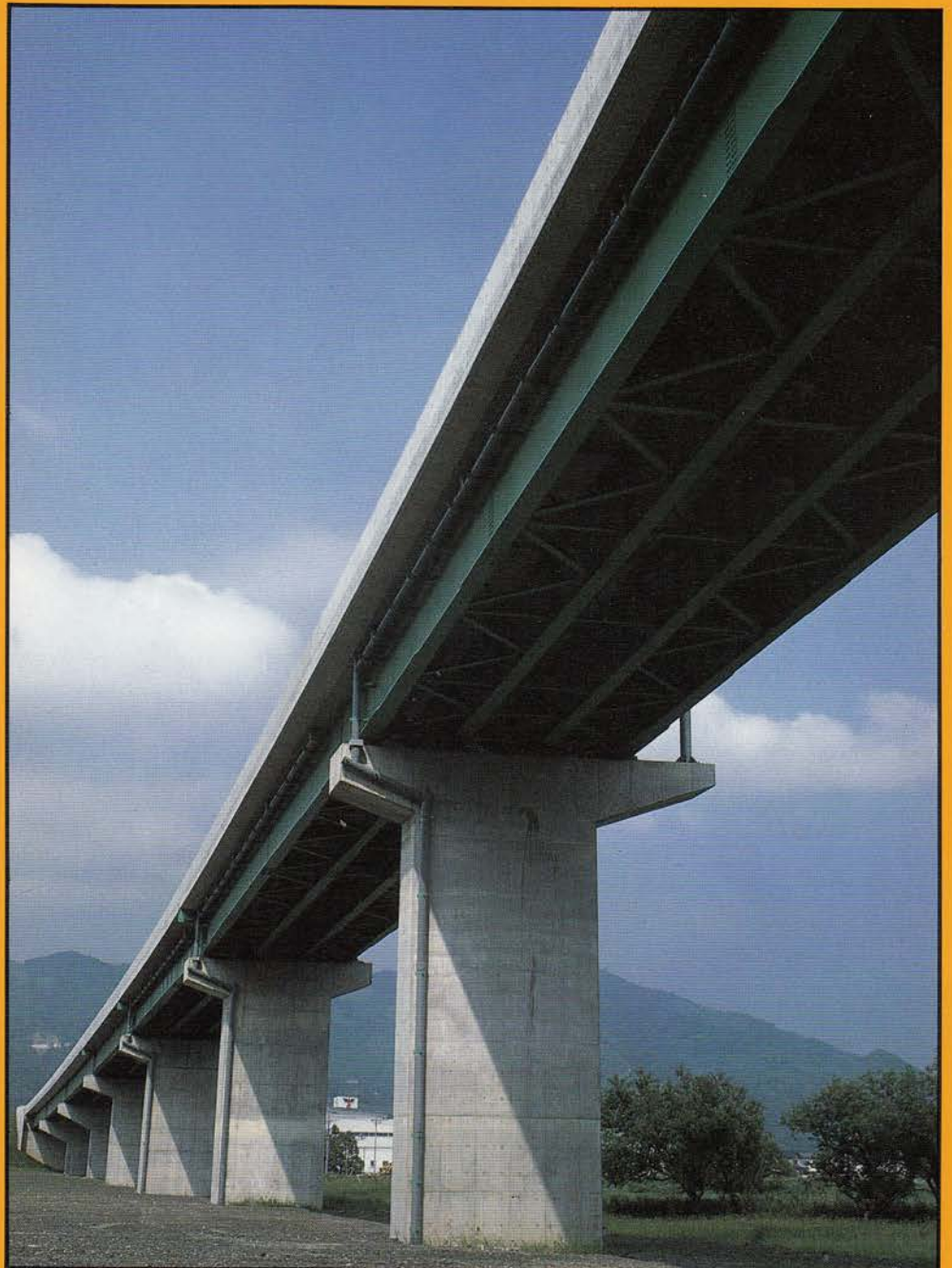
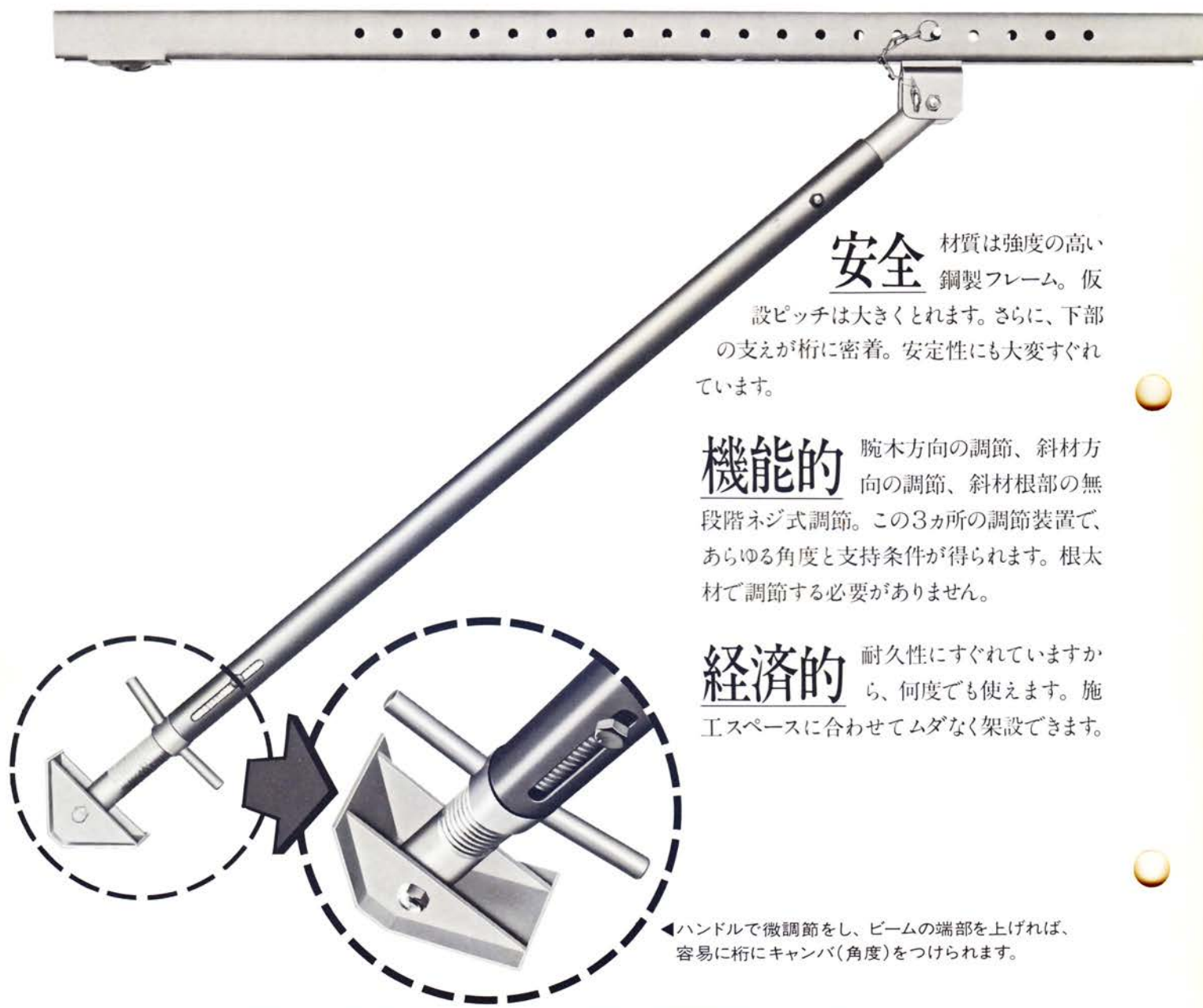


跳ね出しビーム

橋梁・高架道路の跳ね出し部分の床版工事。ビームでトップシェアのホリーが安全で機能的な“跳ね出しビーム”を提供します。



木枠から《跳ね出しビーム》へ。 安全です。機能的です。経済的



安全

材質は強度の高い鋼製フレーム。仮設ピッチは大きくとれます。さらに、下部の支えが桁に密着。安定性にも大変すぐれています。

機能的

腕木方向の調節、斜材方向の調節、斜材根部の無段階ネジ式調節。この3カ所の調節装置で、あらゆる角度と支持条件が得られます。根太材で調節する必要がありません。

経済的

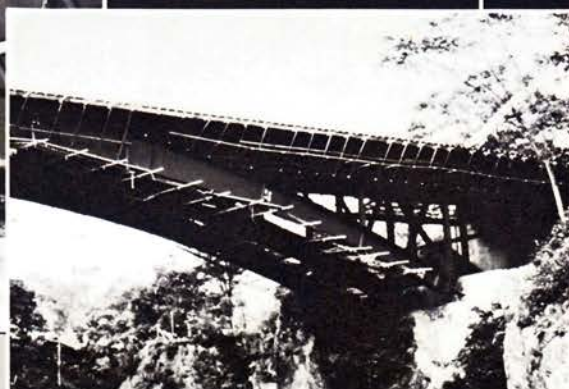
耐久性にすぐれていますから、何度でも使えます。施工スペースに合わせてムダなく架設できます。

◀ハンドルで微調節をし、ビームの端部を上げれば、容易に桁にキャンバ(角度)をつけられます。

● 施工例 ●



▲千葉県・都川インターチェンジ



▲北海道滝ノ上町・観光大橋

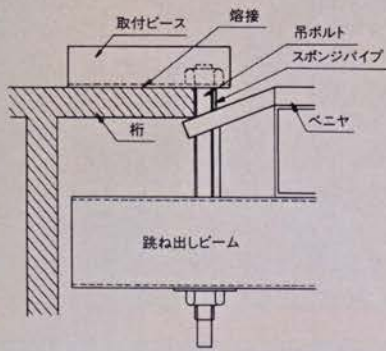


▲静岡県焼津市・岡部バイパス

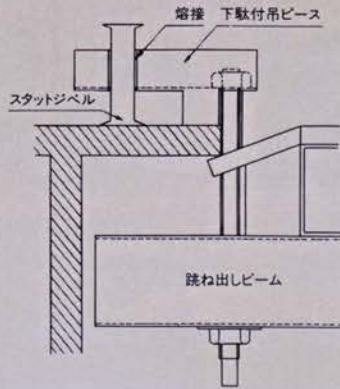
です。

● 取付け方法 ●

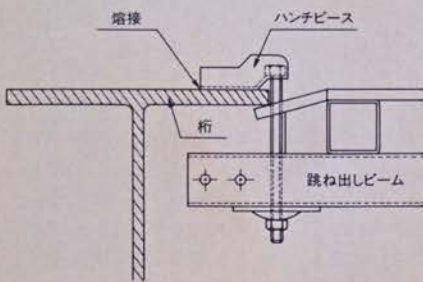
▼ 桁に溶接が可能な場合



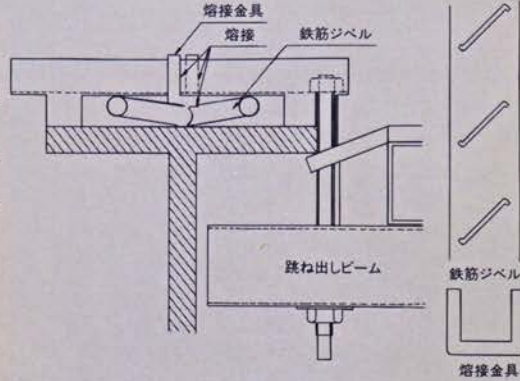
▼ スタットジベルがついている場合



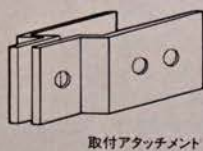
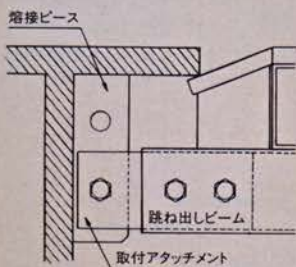
▼ 桁に溶接が可能でハンチのついている場合



▼ 桁に溶接が不可能で鉄筋ジベルのついている場合

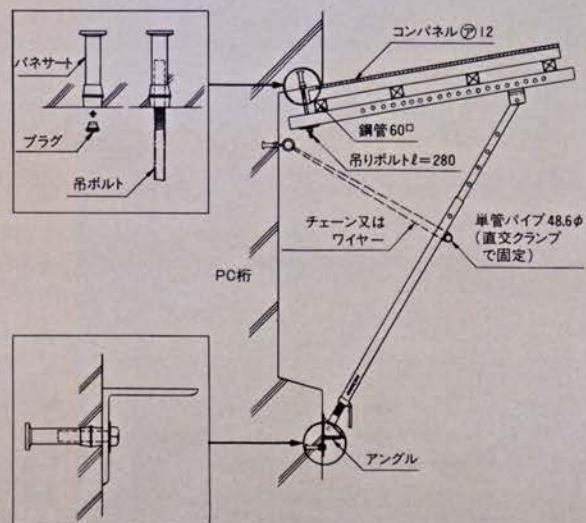


▼ 桁に溶接が不可能でフランジ下に溶接ベースの付いている場合

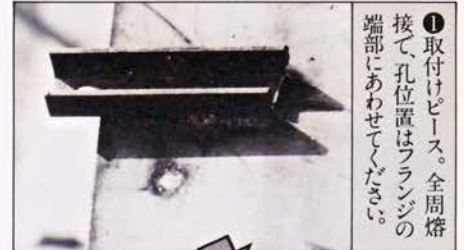


取付アタッチメント

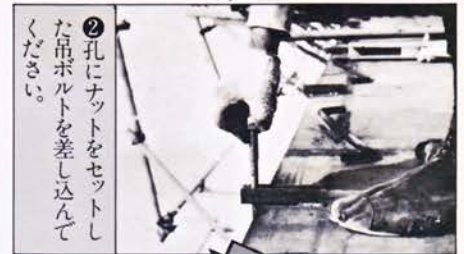
▼ PC桁工法の場合



● 組立作業工程 ●



① 取付けベース。全周溶接で、孔位置はフランジの端部にあわせてください。



② 孔にナットをセットした吊ボルトを差し込んでください。



③ 跳ね出しビームを、前もって桁方向と高さ方向に調節してください。



④ 下部の端部はH鋼に密着させます。高さの微調節はハンドルで行ってください。

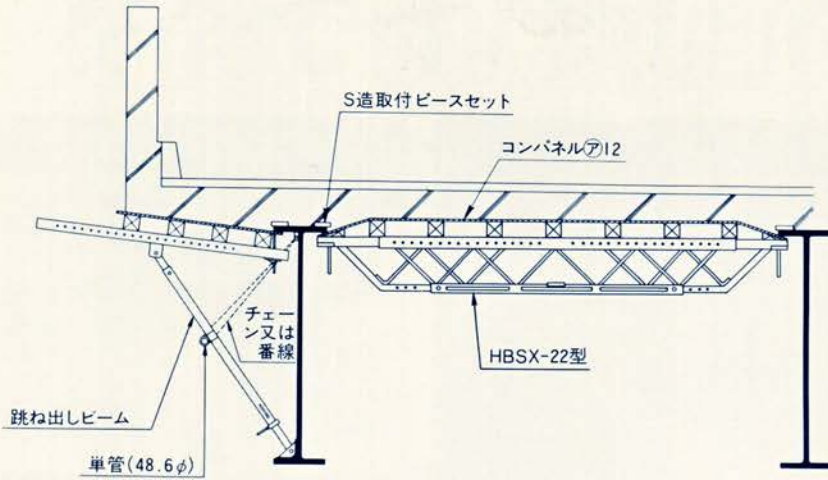


⑤ 吊ボルトの長さは280^{mm}ですが、根太材の高さによりナットを調節してください。



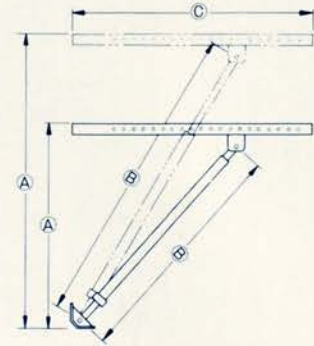
⑥ バックリングを防ぐため、根がらみと要所をチェーン、ターンバックルで引っ張りを入れてください。

■施工図



■仕様

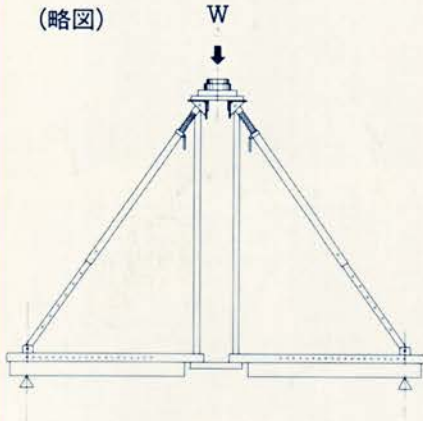
区分	型式	標準		
		30型	40型	60型
A	最小使用長	900 ^{mm}	1,220 ^{mm}	1,820 ^{mm}
	最大使用長	1,500 ^{mm}	2,100 ^{mm}	2,900 ^{mm}
B	最小使用長	1,055 ^{mm}	1,450 ^{mm}	1,900 ^{mm}
	最大使用長	1,555 ^{mm}	2,350 ^{mm}	3,100 ^{mm}
C	規格寸法	1,500 ^{mm}	1,500 ^{mm}	1,500 ^{mm}
ピン穴間隔、穴数		100 ^{mm} 5穴	100 ^{mm} 8穴	100 ^{mm} 12穴
ネジ調節範囲		110 ^{mm}	110 ^{mm}	110 ^{mm}
安全荷重		1,000 kg	1,000 kg	1,000 kg
製品重量		17 kg	19 kg	21 kg



■性能試験

期日 昭和55年7月17日
場所 労働省安全研究所

(略図)



(最大荷重)

- No.1 8,040 kg... 1本2,010 kg
- No.2 7,220 kg... 1本1,805 kg
- ※但し No.1、No.2共に4本1組

■跳ね出しビームピッチ表

床板厚 cm	コンクリート 量 kg/m ²	活荷重 kg/m ²	仮設荷重 kg/m ²	跳ね出し寸法 (m)																
				0.6	0.7	0.8	0.9	1.0	1.1	1.2	1.3	1.4	1.5	1.6	1.7	1.8	1.9	2.0		
				跳ね出しピッチ (m) ※架設ピッチ																
10	240	440		1.4	1.4	1.4	1.4	1.4	1.4	1.4	1.4	1.4	1.4	1.4	1.4	1.3	1.2	1.1	1.1	1.1
11	264	464		1.4	1.4	1.4	1.4	1.4	1.4	1.4	1.4	1.4	1.4	1.4	1.3	1.2	1.1	1.1	1.1	1.0
12	288	488		1.4	1.4	1.4	1.4	1.4	1.4	1.4	1.4	1.4	1.4	1.3	1.2	1.2	1.1	1.0	1.0	1.0
13	312	512		1.4	1.4	1.4	1.4	1.4	1.4	1.4	1.4	1.4	1.3	1.3	1.2	1.1	1.0	1.0	0.9	0.9
14	336	536		1.4	1.4	1.4	1.4	1.4	1.4	1.4	1.4	1.4	1.3	1.2	1.1	1.0	1.0	0.9	0.9	0.8
15	360	560		1.4	1.4	1.4	1.4	1.4	1.4	1.4	1.4	1.3	1.2	1.1	1.1	1.0	0.9	0.9	0.8	0.8
16	384	584		1.4	1.4	1.4	1.4	1.4	1.4	1.4	1.4	1.3	1.2	1.1	1.0	1.0	0.9	0.9	0.8	0.8
17	408	608		1.4	1.4	1.4	1.4	1.4	1.4	1.4	1.3	1.2	1.1	1.0	1.0	0.9	0.9	0.8	0.8	0.8
18	432	632		1.4	1.4	1.4	1.4	1.4	1.4	1.4	1.3	1.2	1.1	1.0	0.9	0.9	0.8	0.8	0.8	0.7
19	456	656		1.4	1.4	1.4	1.4	1.4	1.3	1.2	1.1	1.0	1.0	0.9	0.8	0.8	0.8	0.8	0.7	0.7
20	480	680		1.4	1.4	1.4	1.4	1.4	1.3	1.2	1.1	1.0	0.9	0.9	0.8	0.8	0.8	0.7	0.7	0.7
21	504	704		1.4	1.4	1.4	1.4	1.4	1.2	1.1	1.0	1.0	0.9	0.8	0.8	0.7	0.7	0.7	0.7	0.6
22	528	728		1.4	1.4	1.4	1.4	1.3	1.2	1.1	1.0	0.9	0.9	0.8	0.8	0.7	0.7	0.6	0.6	0.6
23	552	752		1.4	1.4	1.4	1.4	1.3	1.2	1.1	1.0	0.9	0.8	0.8	0.7	0.7	0.6	0.6	0.6	0.6
24	576	776		1.4	1.4	1.4	1.4	1.2	1.1	1.0	0.9	0.9	0.8	0.8	0.7	0.7	0.6	0.6	0.6	0.6
25	600	800		1.4	1.4	1.4	1.3	1.2	1.1	1.0	0.9	0.8	0.8	0.7	0.7	0.6	0.6	0.6	0.6	0.6
26	624	824		1.4	1.4	1.4	1.3	1.2	1.1	1.0	0.9	0.8	0.8	0.7	0.7	0.6	0.6	0.6	0.6	0.6
27	648	848		1.4	1.4	1.4	1.3	1.1	1.0	0.9	0.9	0.8	0.7	0.6	0.6	0.6	0.6	0.6	0.5	0.5
28	672	872		1.4	1.4	1.4	1.2	1.1	1.0	0.9	0.8	0.8	0.7	0.7	0.6	0.6	0.6	0.6	0.5	0.5
29	696	896		1.4	1.4	1.3	1.2	1.1	1.0	0.9	0.8	0.7	0.7	0.6	0.6	0.6	0.6	0.5	0.5	0.5

29 CATALOGUE NUMBER

ホリーファイナンス

ホリーでは、省力化機器のご購入の便宜をはかるため、ローンを用意しています。お気軽にご利用下さい。

ホリー株式会社 — 社団法人 仮設工業会正会員 本社 ☎03(3664)3631 〒103 東京都中央区日本橋人形町1-7-10 ツカコビル

- 北海道支店 ☎011(232)7797 〒060 札幌市中央区南1条西6丁目札幌北辰ビル4F
- 仙台支店 ☎022(297)3162 〒983 仙台市宮城野区榴岡4-13-1サン・アドビル4F
- 東京支店 ☎03(3664)3631 〒103 中央区日本橋人形町1-7-10ツカコビル4F
- 横浜支店 ☎045(474)2625 〒222 横浜市港北区新横浜2-6-13新横浜ステーションビル4F
- 北陸支店 ☎0762(21)6882 〒920 金沢市西念町115街区9番地NYビル3F
- 静岡支店 ☎054(286)2238 〒422 静岡市馬淵2-9-8アオシマビル1F
- 名古屋支店 ☎052(892)8821 〒458 名古屋市緑区浦里2-17
- 大阪支店 ☎06(533)1366 〒550 大阪市西区南堀江4-17-18原田ビル302号

- 中国支店 ☎082(888)6000 〒736 広島市安芸区矢野東2-24-23
- 四国支店 ☎0877(46)5577 〒762 香川県坂出市沖の浜30-54
- 九州支店 ☎092(622)2461 〒813 福岡市東区多の津1-18-13
- 建築事業部 ☎03(3664)3631 〒103 中央区日本橋人形町1-7-10ツカコビル4F
- 総合研究所 ☎0277(74)6311 〒376-01 群馬県勢多郡新里村大字新川3327
- 台北支店 ☎886-2-740-2779 台北市敦化南路352號1F
- シンガポール支店 ☎65-466-5088 170 UPPER BUKIT TIMAH ROAD #13-02 BUKIT TIMAH SHOPPING CENTRE SINGAPORE 2158
- 群馬工場 ☎0277(74)3121 〒376-01 群馬県勢多郡新里村大字新川3327

※製品は改良のため予告なく変更することがありますのでご了承ください。