



株式会社 豊 神

プレキャストコンクリート サポートシステム

実績は信頼と安全

12K アルミサポート
アルミ建入れサポート
調整サポート

軽量 + 高耐力 !!

BJ7B 標準型 10.7kg 許容支持耐力 4 tonf



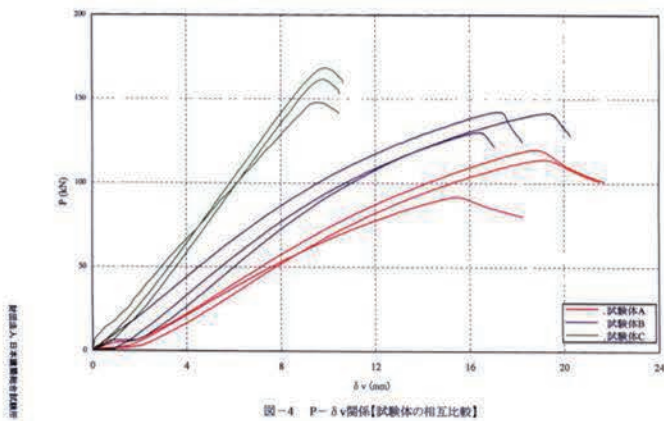
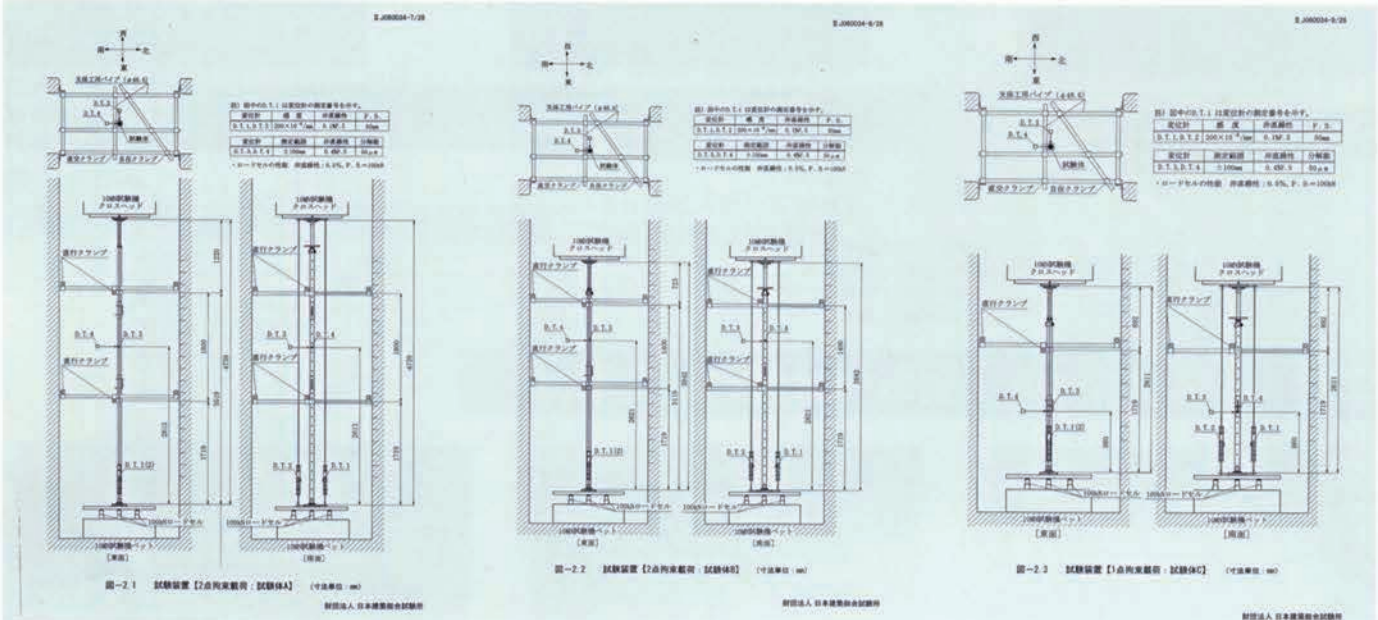


12Kアルミサポートの許容耐力

許容耐力: 4.0tonf

12Kアルミサポートの許容耐力については、軸方向圧縮試験の結果に基づき、その平均値に対して、安全率 2.0を考慮し、設定しております。

アルミニウム合金製パイプサポート(12Kアルミサポート)の軸方向圧縮試験



試験結果〈於：財団法人 日本建築総合試験所〉

試験状況



ご注意

1. 12Kアルミサポートの許容荷重は使用時条件や高さにより変動します。仮設計画の際は事前にご相談下さい。

2. レグなどに凹み等の有害な傷をつけますと、応力が集中して座屈しやすくなりますので、投げ降ろす等の乱暴な扱いは絶対お止め下さい。
3. 製品の仕様は改良のため、予告なく変更することがあります。

株式会社 豊神

本社 営業部 大阪府大阪市淀川区東三国12-6 三国中央ビル201号
TEL：06-6934-8185 FAX：06-6350-5771

関東支店 千葉県白井市中445-1
TEL：047-498-0309 FAX：047-498-0319

九州支店 福岡県糟屋郡須恵町大字旅石72-449
TEL：092-936-3743 FAX：092-936-3513

美原営業所 大阪府堺市美原区多治井579
TEL：072-363-7650 FAX：072-363-7677

www.ho-shin.com

12Kアルミサポートの特長



●軽量

レグ・ベースプレート・ジャッキ・ストリンガービム等の重くて扱いにくいメイン部材をアルミニウム合金製として軽量化をはかりました。
鋼製に比べ1/2の重量となり、扱い易く作業性が格段に向上しました。

●高強度

A6061-T6合金

高強度アルミニウム合金の採用により、1本当たりの許容支持力4tonf。A6061-T6合金従来の鋼製パイプサポートの2倍の高強度です。従って使用本数が少なく総合的な施工メリットをもたらします。

●システム化

ストリンガービム・エクステンションチューブ・梁フレーム・ベースクランプ・専用クランプ等の豊富な部品ラインナップにより、あらゆる施工に対応する応用範囲の広い完成されたサポートシステムです。

●省力化

高強度と軽量化とシステム化が三位一体となり、使用本数の軽減はもちろん総合的な作業負荷の軽減等により少人数でも計画的なサイクル施工が可能となりました。

●耐久性

●機能性

メイン部材のレグ・エクステンションチューブ・ストリンガービムは高強度で耐食性に優れた、アルミニウム合金A6061-T6を使用していますので繰り返し荷重はもちろん錆による減肉や取扱いによるダメージも少なく常に安定した性能を長期にわたって確保出来ます。特にレグの断面形状は肉厚丸管構造ですので堅牢でダメージも少なくかつコンクリートの目詰まりもなくメンテナンスが容易です。また方向性にとられることなくランダムに設置出来ますので作業性があがります。



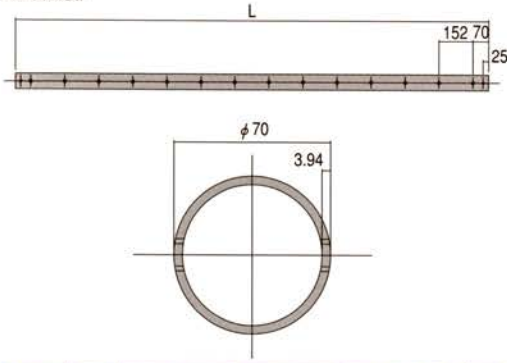
12Kアルミサポートの施工現場例 1



12Kアルミサポート

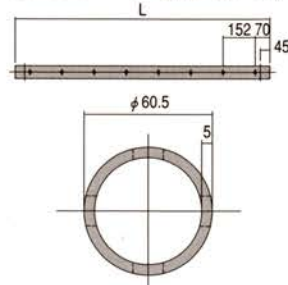
部品一覧表

①レグ (アルミ合金製)



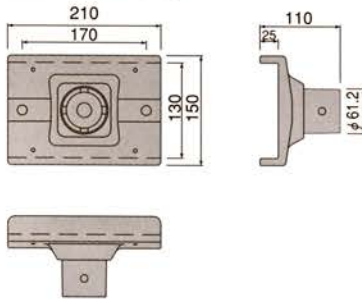
製品番号	識別色	品名	寸法L (mm)	重量 (kg)
12K-1L	水色	12Kレグ1 (カラー)	292	0.68
12K-2L	黄緑	12Kレグ2	596	1.35
12K-5L	青	12Kレグ5	1,508	3.34
12K-6L	黄	12Kレグ6	1,812	4.01
12K-7L	水色	12Kレグ7	2,116	4.69
12K-8L	黄緑	12Kレグ8	2,420	5.36
12K-9L	赤	12Kレグ9	2,724	6.01
12K-10L	緑	12Kレグ10	3,028	6.68

②エクステンションチューブ (鋼製・アルミ合金製)



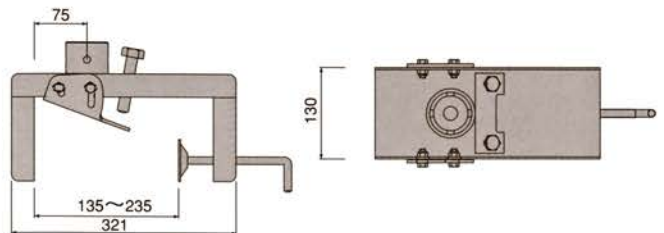
製品番号	識別色	品名	寸法L (mm)	重量 (kg)
12K-AEXT-3	赤	アルミエクステンションチューブ3	900	2.2
12K-AEXT-4	緑	アルミエクステンションチューブ4	1,204	2.8
12K-AEXT-5	青	アルミエクステンションチューブ5	1,508	3.54

③大引受け (アルミダイキャスト製)



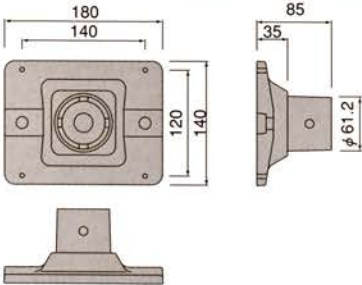
製品番号	品名	寸法L (mm)	重量 (kg)
12K-AHP	大引受け	210×150	1.9

④ベースクランプ (鋼製)



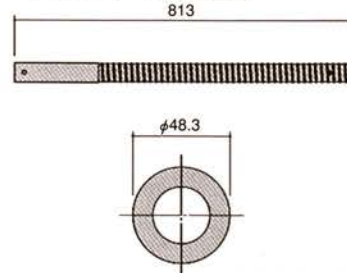
製品番号	品名	寸法L (mm)	重量 (kg)
12K-BCLW	ベースクランプW	321.4×153.2	4.6

⑤ベースプレート (トッププレート兼用) (アルミダイキャスト製)



製品番号	品名	寸法L (mm)	重量 (kg)
12K-ABP	ベースプレート	140×180	1.03

⑥スクリュージャッキ (アルミ合金製)



製品番号	品名	寸法L (mm)	重量 (kg)
12K-ASJ	スクリュージャッキ	813	2.35

標準型サポート

●ヘッド部分ストリンガービーム使用の場合

ストリンガービーム

大引受け

スクリュージャッキ

スクリュージャッキハンドル

リテイナークランプ

組合せ例 タイプ **BJ7B** の場合

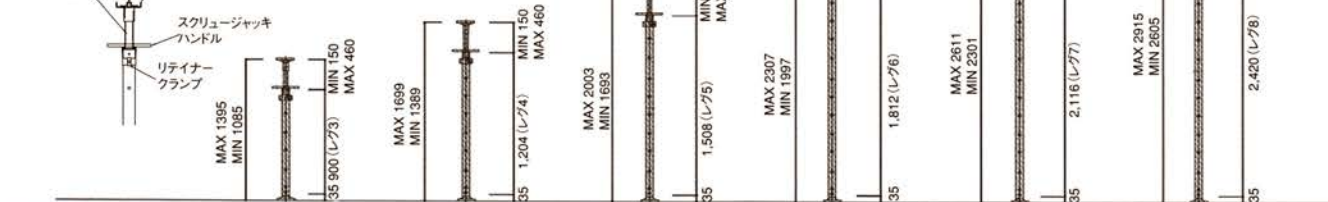
B:ベースプレート(トッププレート)

J:スクリュージャッキ+スクリュージャッキハンドル

7:レグ

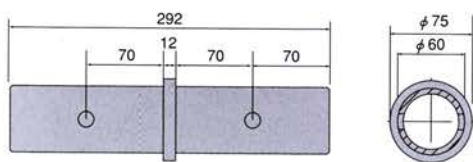
B:ベースプレート

※O:大引受け



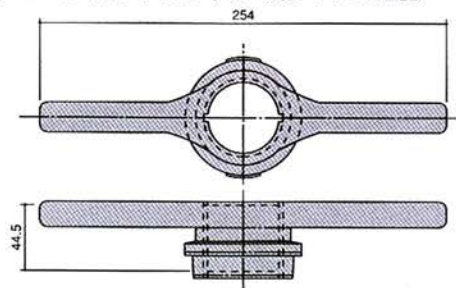
組合せ	タイプ	重量 (kg)
	BJ3B/OJ3B	7.95/9.20
	BJ4B/OJ4B	8.63/9.80
	BJ5B/OJ5B	9.30/10.06
	BJ6B/OJ6B	9.97/10.73
	BJ7B /OJ7B	10.65/11.41
	BJ8B/OJ8B	11.32/12.08

⑦レグアダプター (アルミ合金製)



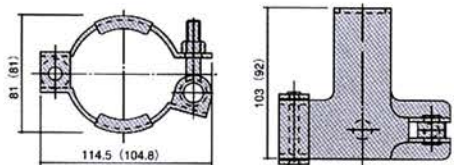
製品番号	品名	寸法L (mm)	重量 (kg)
12K-LRAP	レグアダプター	φ61×292	0.78

⑧スクリージャッキハンドル (鋼製・アルミ合金製)



製品番号	品名	寸法L (mm)	重量 (kg)
12K-SJH	スクリージャッキハンドル	45.5×254	1.1
12K-ASJH	アルミスクリージャッキハンドル	45.5×254	0.42

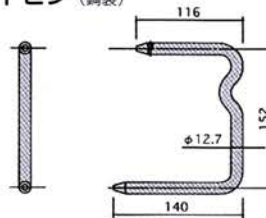
⑨リテイナークランプ (鋼製)



※ ()内はエクステンションチューブの寸法です。

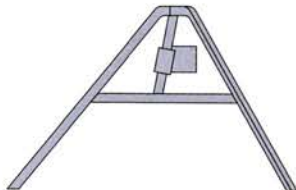
製品番号	品名	寸法L (mm)	重量 (kg)
12K-RC70	φ70リテイナークランプ[レグ用]	103×81	0.48
12K-RC60	φ60リテイナークランプ[EXTチューブ用]	92×81	0.43

⑩サポートピン (鋼製)



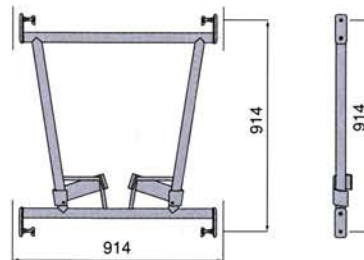
製品番号	品名	寸法L (mm)	重量 (kg)
12K-UP	サポートピン (Uピン)	140×152	0.38

⑪サポートスタンド (鋼製・アルミ合金製)



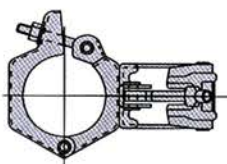
製品番号	品名	重量 (kg)
12K-SPSH	サポートスタンドH	9.45
12K-SPS	サポートスタンド	6.0

⑫梁フレーム (鋼製)



製品番号	品名	重量 (kg)
12K-HF900	梁フレーム	13.3

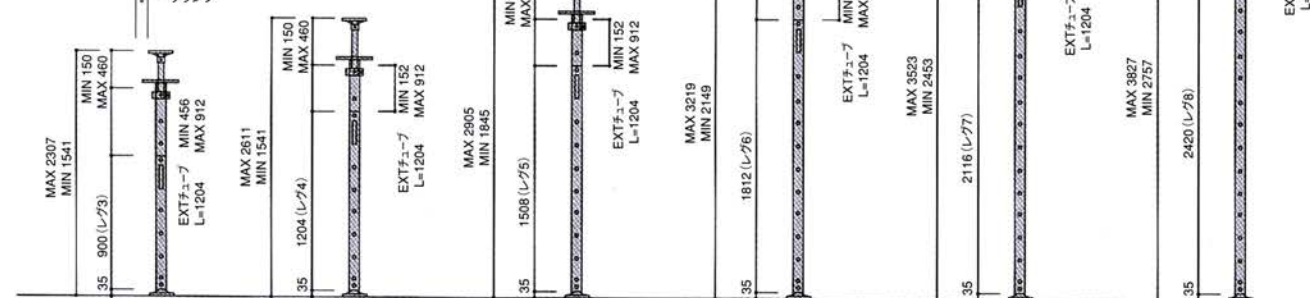
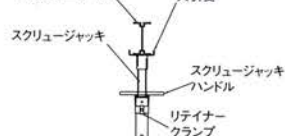
⑬専用クランプ (鋼製)



製品番号	品名	寸法L (mm)	重量 (kg)
12K-CLF70	専用クランプ(自在型)	φ70×φ48.6	0.9
12K-CLC70	専用クランプ(直交型)	φ70×φ48.6	0.9
12K-CLF60	エクステンションチューブ(自在型)	φ60.5×φ48.6	0.8
12K-CLC60	エクステンションチューブ(直交型)	φ60.5×φ48.6	0.8

■エクステンションサポート

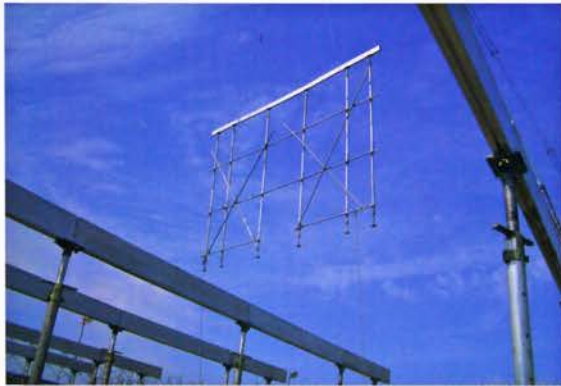
●ヘッド部分ストリンガービーム使用の場合
ストリンガービーム 大引受け

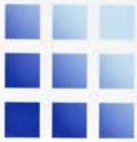


組合せ	タイプ	重量 (kg)
	BJX43B/OJ×43B	10.95/11.71
	BJX44B/OJ×44B	11.63/12.39
	BJX45B/OJ×45B	12.30/13.06
	BJX46B/OJ×46B	12.97/13.73
	BJX47B /OJ×47B	13.65/14.41
	BJX48B/OJ×48B	14.32/15.08



12Kアルミサポートの施工例 2





12Kアルミサポートの施工手順

1 施工計画に基づき、機材センターにて使用部品の組合せ・組立てを行い現場に出荷します。



2 現場にて長さの調節を行います。



3 12Kサポートを計画図に従い建込みます。サポートスタンドを使用すると安定した作業ができます。



4 単管つなぎと単管筋交いを専用クランプで取付けます。



5 大引材のストリンガービームを大引受けに取り付けます。



6 ストリンガービームと大引受けをTボルトで接合固定します。



7 レベル調整を行います。



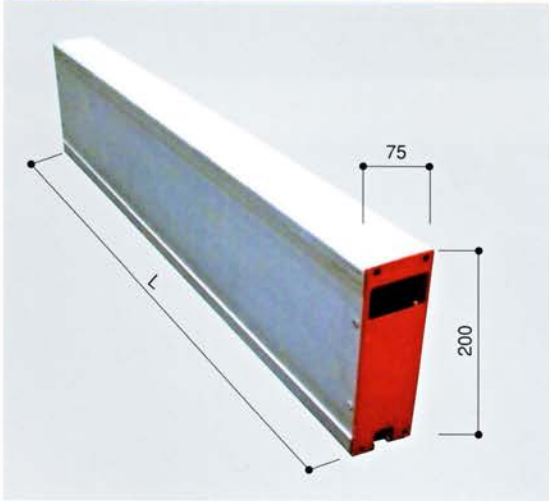
8 計画図の通り各部材が配置されているか、構面が強固であるかを再確認します。



9 PC床板の敷込み施工。



ストリンガービーム G 型



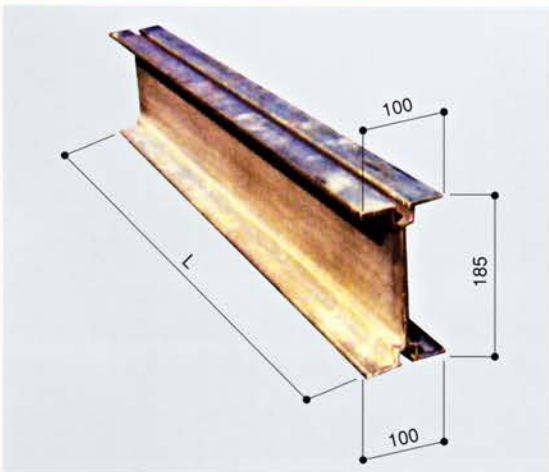
I 型ビームの弱点であるフランジ部の変形、及びに上面 T-ボルト固定用の溝に対するコンクリート詰りに対する改良型ビームです。サイズ確認用に端部に取手付きの着色カバーを装着しています。

品名	識別色	寸法L (mm)	重量 (kg)
ストリンガービーム G-600	黄緑	600	4.29
ストリンガービーム G-900	赤	900	6.32
ストリンガービーム G-1200	緑	1,200	8.36
ストリンガービーム G-1500	青	1,500	10.40
ストリンガービーム G-1800	黄	1,800	12.44
ストリンガービーム G-2100	水色	2,100	14.47
ストリンガービーム G-2400	黄緑	2,400	16.51
ストリンガービーム G-2700	赤	2,700	18.55
ストリンガービーム G-3000	緑	3,000	20.58

●断面性能表

項目		性能
断面積二次モーメント	I_x	1,302cm ⁴
断面係数	Z_x	124.9cm ³
許容曲げ応力度	f_b	1,100kg/cm ²
ヤング係数	E	7×10 kg/cm ²
断面積	A	24.400cm ²
単位重量	W	6.6 kg/m

ストリンガービーム I 型



軽量・高強度の I 型ビームです。
12Kアルミサポートとの固定はT-ボルトにて行ないます。

品名	識別色	寸法L (mm)	重量 (kg)
ストリンガービーム 600	黄緑	600	3.69
ストリンガービーム 900	赤	900	5.53
ストリンガービーム 1200	緑	1,200	7.37
ストリンガービーム 1500	青	1,500	9.21
ストリンガービーム 1800	黄	1,800	11.05
ストリンガービーム 2100	水色	2,100	12.90
ストリンガービーム 2400	黄緑	2,400	14.74
ストリンガービーム 2700	赤	2,700	16.58
ストリンガービーム 3000	緑	3,000	18.42

●断面性能表

項目		性能
断面積二次モーメント	I_x	1,261cm ⁴
断面係数	Z_x	136cm ³
許容曲げ応力度	f_b	1,100kg/cm ²
ヤング係数	E	7×10 kg/cm ²
断面積	A	22.746cm ²
単位重量	W	6.141 kg/m

ストリンガービームの使用例





アルミ建入サポート

特長

アルミニウム合金製
操作性良好
使用寸法調整が迅速
軽量PC部材用

A6061T-6

製品タイプ

No	有効使用長 (mm)	重量
Sタイプ	1120~1790	6.7 kg
Mタイプ	1730~3120	8.7 kg
Lタイプ	2390~3780	9.8 kg

製品強度 許容耐力：引張・圧縮 500 kg



製品構成

●本体部品

No	品名
①	外管
②	内管
③	フック付きジャッキ (右ネジ)
④	フック付きジャッキ (左ネジ)
⑤	ロックナット (左ネジ)
⑥	ロックナット (右ネジ)
⑦	ジャッキナット (左ネジ)
⑧	ジャッキナット (右ネジ)
⑨	ハンドルピン (チェーン付き)

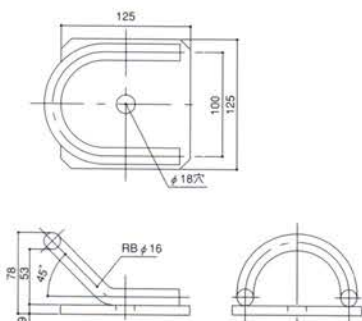
○建入サポートMタイプ仕様図

※建入れサポート有効長
：1,900±170~2,950±170



●オプション部品

No	品名	重量
⑩	受ベース	1.9kg



アルミ建入サポート使用方法



受ベースに先端フックを引っ掛け、
ロックナットをまわして固定します。



大調整は上部内管と下部外管を
スライドさせ、ピン穴ハンドルピンを
差し込んで行ないます。
微調整及び建入調整はハンドルピンを
回転させて行ないます。



受ベースに先端フックを引っ掛け、
ロックナットをまわして固定します。

調整サポート

特長

鋼製につき高強度
操作性良好
使用寸法調整が迅速
重量PC部材用

製品タイプ

No	有効使用長 (mm)	重量
短尺タイプ	1300~1800	11.0 kg
標準タイプ	2180~3680	15.6 kg
長尺タイプ	3400~4090	19.0 kg

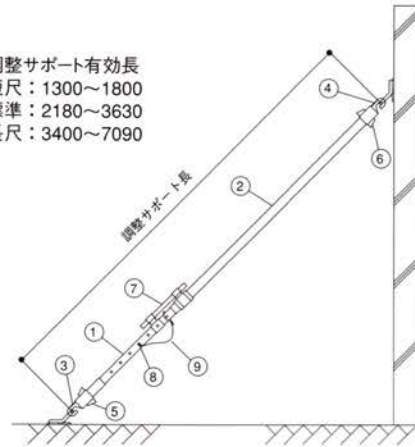
製品強度 許容耐力：引張・圧縮 1,000 kg

製品構成

●本体部品

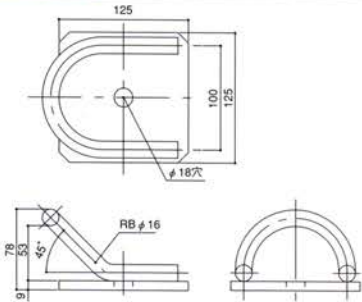
No	品名
①	差込管
②	腰管
③	差込管先端フック
④	腰管先端フック
⑤	ロックナット(差込管)
⑥	ロックナット(腰管)
⑦	調整用ターンバックル
⑧	差込ピン
⑨	差込ピン用ワイヤー

※調整サポート有効長
短尺：1300~1800
標準：2180~3630
長尺：3400~7090



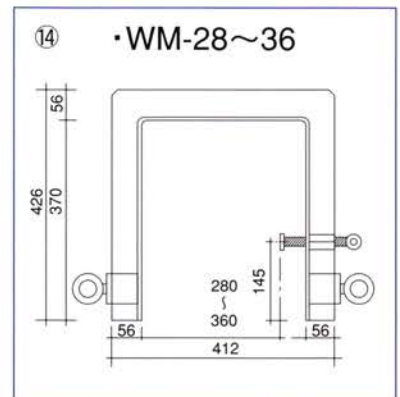
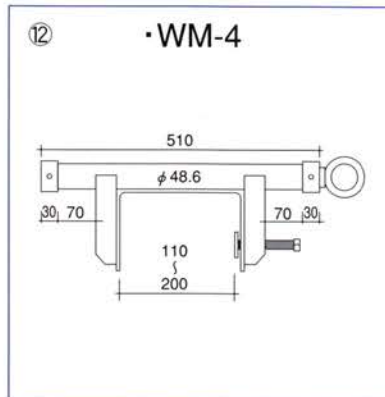
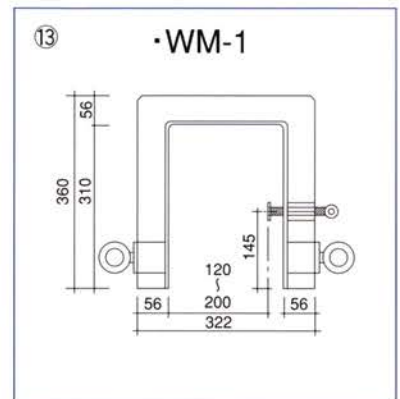
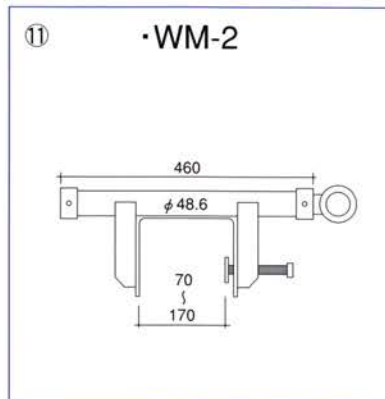
●オプション部品

No	品名	重量
⑩	受ベース	1.9kg



●オプション部品

No	品名	重量
⑪	壁取付金具 WM-2	5.0kg
⑫	壁取付金具 WM-4	5.5kg
⑬	壁取付金具 WM-1	5.7kg
⑭	壁取付金具 WM28~36	10.7kg





調整サポートの使用方法



受ベースに先端フックを引っ掛け、ロックナットをまわして固定します。



大調整は上部差込管と下部腰管をスライドさせ、差込ピンを差込んで行ないます。
微調整及び建入調整はターンバックルを回転させて行ないます。



受ベースに先端フックを引っ掛け、ロックナットをまわして固定します。



調整サポート・壁取付金具の施工写真

