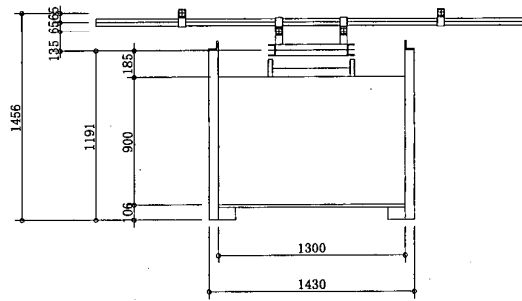
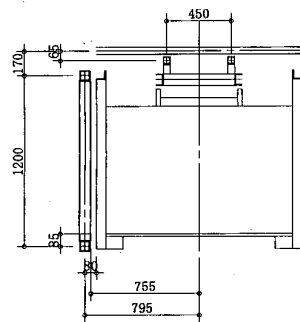


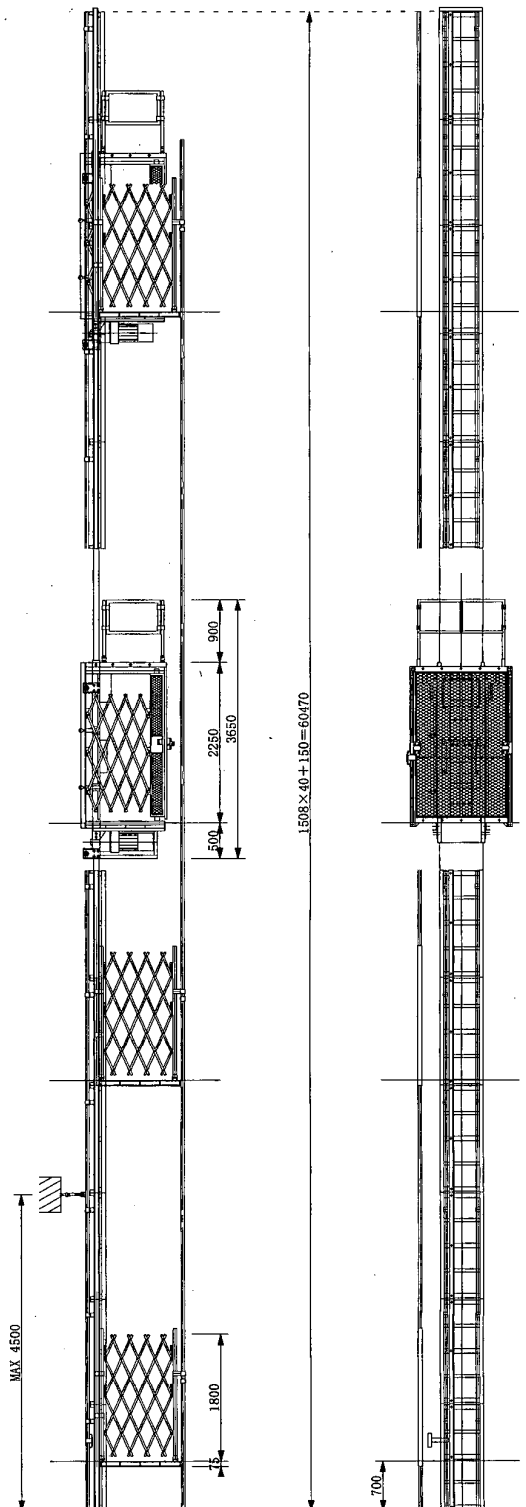
コンパクトエレベータ TCE-500B1



ゲージ詳細図



各階扉詳細図



工事用エレベーター TCE-500B仕様	
積 載 荷 重	500kg又は7人
最 高 揚 程	60m
電 動 機	5.5Kw×1台
昇 降 速 度	14.4/18 m/min
床 面 積	1.17m ²
床 寸 法	0.9×1.2m
操 作 方 法	ゲージ内操作
駆 動 方 式	ラック&ピニオン
電 源	200/220V
安 全 装 置	ガバナ式落下防止装置
	上下制限リミットスイッチ
	過昇ストッパー
	非常停止スイッチ
	各ドアリミットスイッチ
	過昇リミットスイッチ

那覇鋼材グループ

株式会社 豊 神 九州支店