

ブルマン

**BULL-MAN**

ブルマン株式会社

時代のニーズに  
実績とデータでお応えします。

**簡単 確実 経済的**  
**鉄骨仮設工事の革命**

**ブルマン**  
**BULL-MAN**

**誰にでも簡単に作業可能**

ボルトを締めたり緩めたりするだけで、誰にでも簡単に組立解体ができ、特殊技能が不要です。

**作業時間を大幅に短縮**

組立で30%、解体で70%以上、作業時間を短縮できます。

**トルクレンチで確実な施工**

トルクレンチを使用し、規定トルク30kgf・mで締め付けることにより一定の強度（クランプ力）を得ることができ、確実で安心です。

**火気厳禁の場所でも安全**

市街地、工場内、地下、森林内など、火災や引火爆発のおそれのある場所での作業でも、火を使わないので安心です。

**雨天、水中でも施工可能**

火を使わないため、天候に左右されません。水中施工も可能です。

**鋼材は無傷で回収可能**

溶接や穴あけが不要なので鋼材は元通りの姿で回収でき、補修などの必要がなく再利用も容易です。リース時における傷つき損料もかかりません。

**施工性が抜群**

鋼材の取り付け取り外しが容易で、盛替や打って返しが簡単です。杭間のずれや鋼材のねじれなどにより、多少のすき間があっても問題なく接合できます。

穴あけや溶接が不要で簡単施工!!

特殊加工された高強度のブルマンボルトが  
鋼材を確実にクランプします。

建築・土木工事作業におけるあらゆる鉄構仮設に!

工期の短縮に

河川や海など  
水際での  
作業に

火気を使用  
できない場所  
での作業に

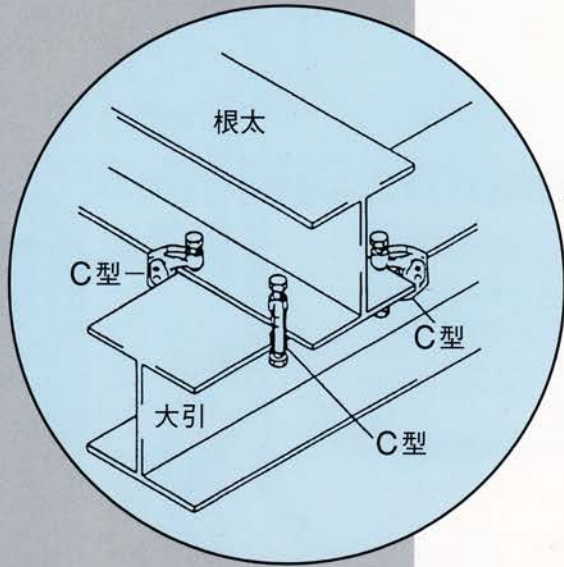
ブルマン  
が  
最適です!

鋼材を  
元通り  
回収したい時

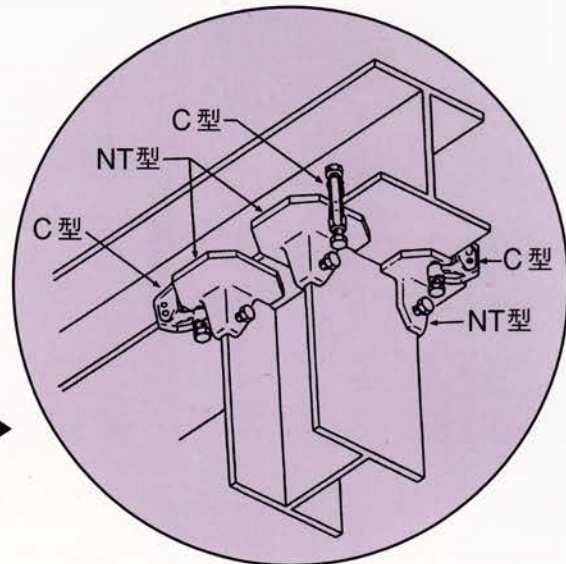
熟練工不足で  
人手が  
集まらない時

現場における、さまざまな仮設作業や  
鋼材の接合に対応できます。

- プルマン治具の締付トルクは30kgf・mです。  
(Cs型、ブルクリップは除く)  
トルクレンチで締めつけ、確認のためカラスプレー等でマーキングして下さい。
- \*詳しくは、別冊「プルマン治具取扱説明書」をご覧ください。
- 強度・耐力等については、主要治具の荷重試験結果等を編集した別冊「技術資料 第1集」を用意しておりますので、併せてご覧ください。

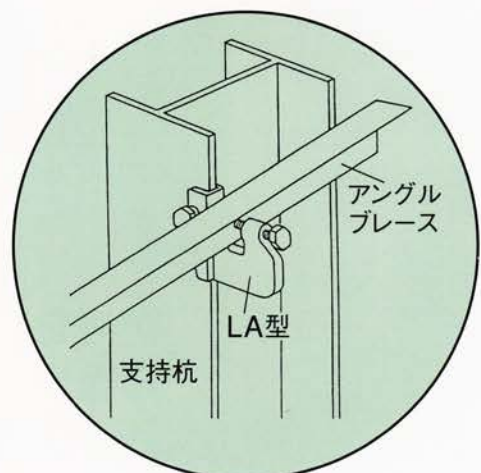
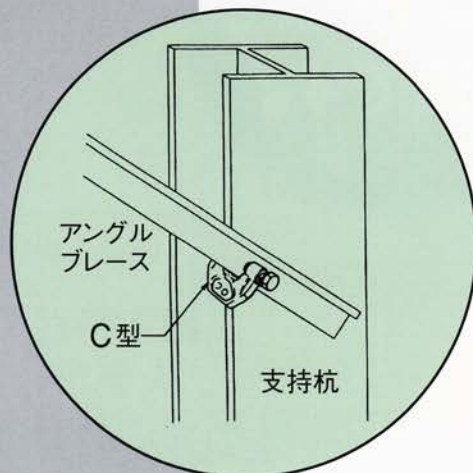


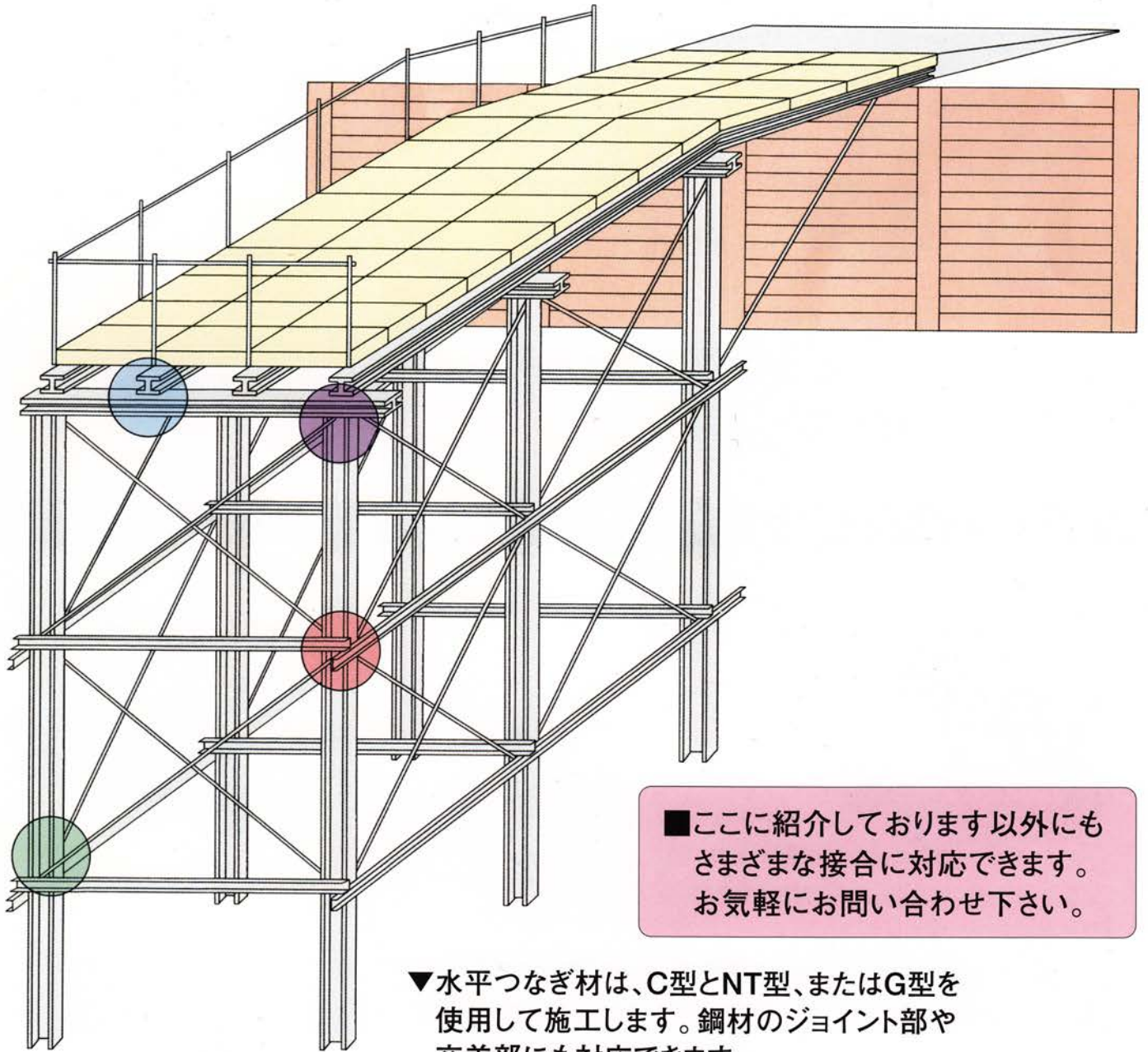
◀大引と根太の接合部は  
C型で接合します。



大引と支持杭の接合部は▶  
NT型とC型で接合します。  
トッププレートは不要です。

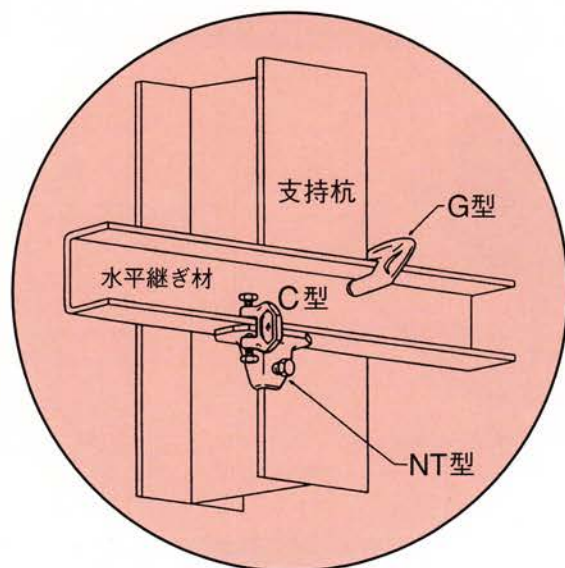
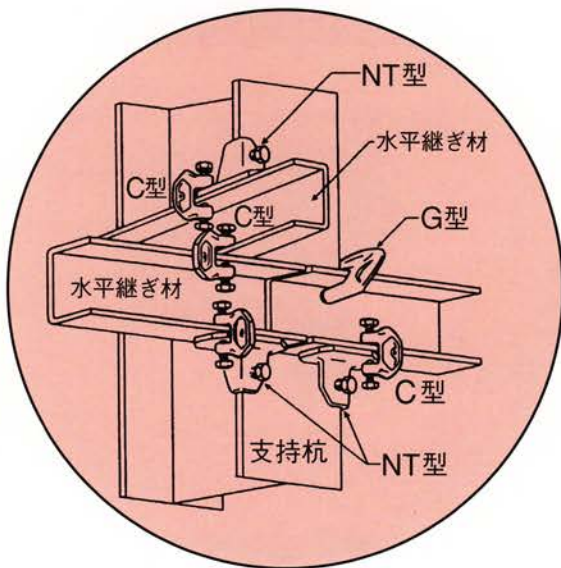
▼垂直ブレースと支持杭の接合部は、フランジ方向についてはC型もしくはG型、ウェブ方向についてはLA型で接合します。  
支持杭列が不揃いな場合は、LB型で接合できます。





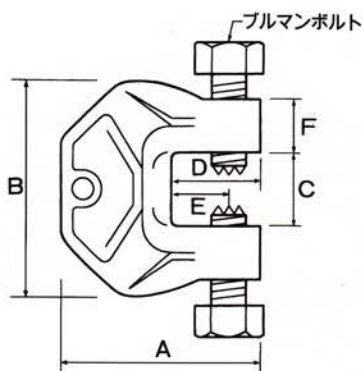
■ここに紹介しております以外にも  
さまざまな接合に対応できます。  
お気軽にお問い合わせ下さい。

▼水平つなぎ材は、C型とNT型、またはG型を  
使用して施工します。鋼材のジョイント部や  
交差部にも対応できます。



## C型 ■C-50型 ■C-60型

(社) 仮設工業会認定品Ⅰ型

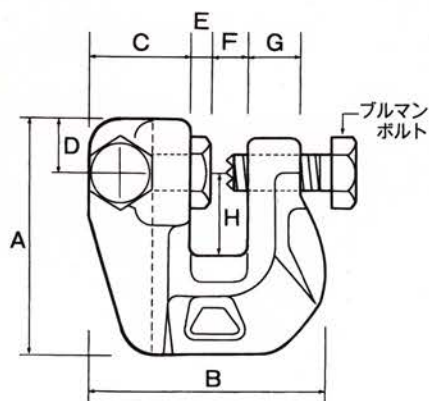


最も広く用いられ、2枚重ね鋼材の接合に使用します。

型式	クランプ範囲	自重	材質	A	B	C	D	E	F	厚さ	ボルトサイズ	ラチエット
C-50	12-48	3.1kg	鍛造品 S45C	126	144	50	56	37	35	38	M24×65	41
C-60	21-60	3.3kg	鍛造品 S45C	127	156	62	57	37	35	40	M24×65	41

## LA型

(社) 仮設工業会認定品Ⅱ型

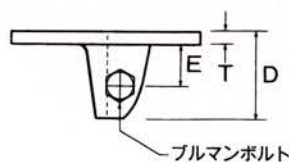
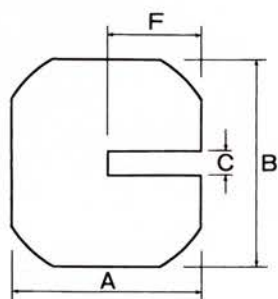


支持杭と、ウェブ方向のアングルプレースの接合に使用します。

杭の適用サイズ	自重	材質	A	B	C	D	E	F	G	H	ラチエット
H300~400	4.9kg	鍛造品 S45C	140	153	69	30	12	24	34	50	41

## NT型

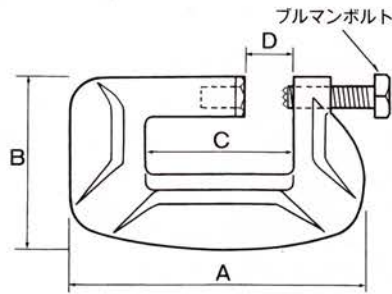
(社) 仮設工業会認定品Ⅲ型



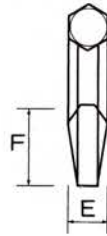
支持杭のフランジに取り付け、大引材やチャンネル材の水平接合に使用します。

杭の適用サイズ	自重	材質	A	B	C	D	E	F	T	ラチエット
H300~400	6.4kg	鍛造品 S35C	200	223	26	90	43	100	12	41

## G型

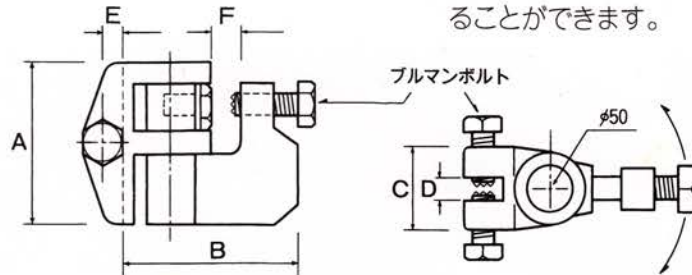
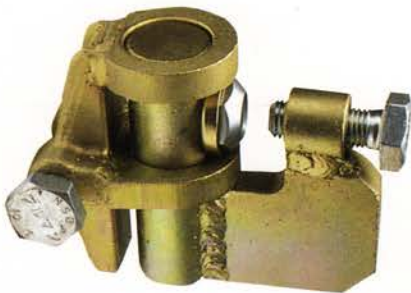


チャンネル材やアングル材を山越えてつかむことができるため、H形鋼フランジ面とチャンネル材の接合や、アングルプレースにおいて角度がせまく、C型では接合できない場合に使用します。



クランプサイズ	自重	材質	A	B	C	D	E	F	ラチエット
H100×10 L380×100まで	8.8kg	鍛造品 S45C	290	185	150	50	40	85	41

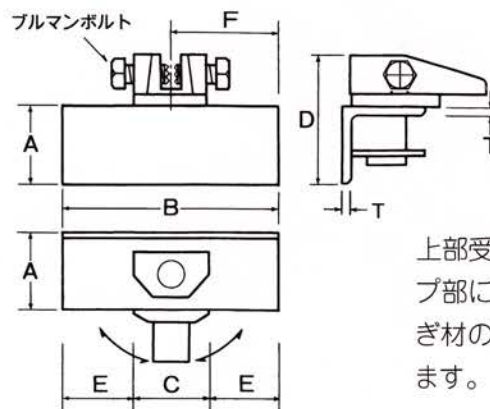
## LB型



プレース取付部が可動式となっており、支持杭列が不揃いな場合などに、任意の角度でアングルプレースを取り付けることができます。

杭の適用サイズ	自重	材質	A	B	C	D	E	F	ラチエット
H300~400	7.5kg	SS41	160	171	90	25	19	26	41

## RT型

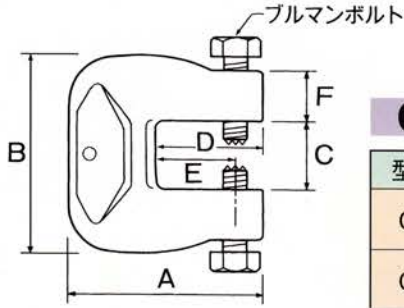


上部受け面が可動式となっており、スロープ部における大引材の接合や水平つなぎ材の接合時に任意の角度で接合できます。

杭の適用サイズ	自重	材質	A	B	C	D	E	F	T	ラチエット
H300~400	8.5kg	SS41	100	260	90	180	85	130	10	41

# C型特殊サイズ

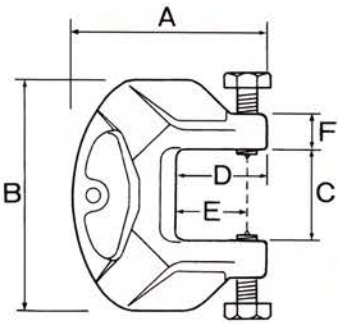
C型は、用途に応じて小型のCs型、大型の特C型を用意しており、さまざまなサイズの鋼材の接合に対応できます。



## CS型 ■CS-28型 ■CS-40型

型式	クランプ範囲	自重	本体材質	A	B	C	D	E	F	厚さ	ボルトサイズ	ラチエット
Cs-28	13 - 26	0.6kg	鍛造品 S45C	74	76	28	39	28	18	24	M12X35	19
Cs-40	15 - 38	0.7kg	鍛造品 S45C	77	100	40	42	31	21	24	M12X40	19

※Cs型の締付トルクは、6kgf・mです。

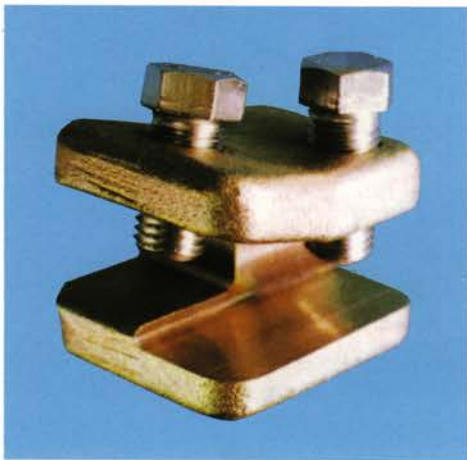


## 特C型 ■C-70型 ■C-90型 ■C-110型 ■C-130型

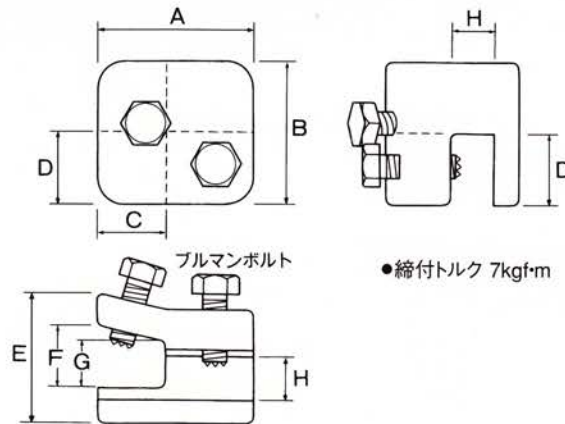
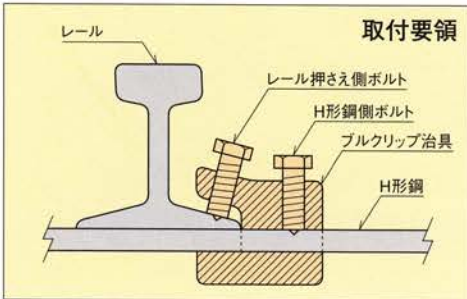
型式	クランプ範囲	自重	本体材質	A	B	C	D	E	F	厚さ	ボルトサイズ	ラチエット
C-70	30 - 70	6.5kg	鍛造品 S45C	192	208	72	100	80	35	40	M24X65	41
C-90	52 - 88	7.0kg	鍛造品 S45C	190	230	90	90	70	35	40	M24X65	41
C-110	60 - 110	6.5kg	SS41	178	250	112	88	69	35	25	M24X65	41
C-130	80 - 130	7.3kg	SS41	188	270	132	88	69	35	25	M24X65	41

※C-110型、C-130型は切板溶接製のため、図と一部形状が異なります。

# 仮設レール挟締金具 **ブルクリップ** ■BC-1型 ■BC-2型



- H形鋼に穴を開けずにレールを固定することができ、鋼材の傷つき損料がかりません。
- ボルトで強力に締め付けますので、H形鋼とレールの間に多少のすき間があっても接合できます。  
また、軌条間隔保持用のゲージタイは不要です。
- 取付、取り外しはボルトを締めたり緩めたりするだけで簡単に行えます。



型式	適用範囲		自重	本体材質	A	B	C	D	E	F	G	H	ボルトサイズ		ラチエット
	レールサイズ	H鋼フランジ厚											レール側	H形鋼側	
BC-1	15kg~30kg	6mm~15mm	1.0kg	鍛造品 S35C	65	55	30	27	55	25	18	18	M16X30	M16X35	19
BC-2	15kg~37kg	12mm~19mm	1.1kg	鍛造品 S35C	65	55	30	27	63	34	27	20	M16X35	M16X35	19



# ブルマン工法による施工例



# 社団法人 仮設工業会の挟締金具認定基準について

挟締金具については、(社)仮設工業会で、認定基準が設定されております。

ブルマン治具は、日立金属(株)に製造を委託し、C-50型、C-60型(以上Ⅰ型)、LA型(Ⅱ型)、NT型(Ⅲ型)、の4タイプについて、認定基準に合格した認定品となっております。



# ブルマン主要納入実績

ブルマンは、おかげ様で北海道から沖縄まで、さまざまな現場でご使用いただいております。  
全部を紹介することはできませんが、代表的なものをここで紹介いたします。

鹿島建設JV	札幌市地下鉄 福住駅建設工事	大成・福田JV	長岡地下駐車場
大成・清水・地崎JV	札幌ロイヤルホテル	佐藤工業	富山市役所
大林組	野村証券青森 新築工事	住友建設JV	立山川極楽橋作業所
大成・地崎・間JV	仙台ロイヤルパークホテル	住友JV・熊谷JV	能登島農道橋
大林組	仙台：JR船岡駅作業所	鹿島建設JV	北陸アーバンビル
竹中土木	仙台空港北釜橋架替工事	鴻池組	長野新幹線 富竹高架橋
竹中・フジタJV	宮城県総合ホール	清水建設JV	浜松再開発アクティビティ
鉄建・大日本JV	東京外環自動車道 草加作業所	大成建設	NHK名古屋ビル
清水・奥村・谷古宇JV	草加再開発ビル	竹中工務店	名古屋ドーム
西武・初雁JV	埼玉：砂川堀シールド	ピー・エス	東海北陸自動車道 尾西高架橋
大林組JV	東電大宮作業所	鹿島建設	愛知県警総合科学センター
ドービー・大成JV	東京外環自動車道 川口作業所	銭高組	名古屋中央卸売市場
間・青木・鉄建JV	東電木更津袖ヶ浦連系管路工事	宮地・瀧上・東海JV	愛知：豊田大橋
安藤建設JV	千葉：手賀沼シールド	佐藤・クサカ・石橋JV	愛知県北浜川水門
大成・竹中・清水JV	東京都第一本庁舎	熊谷・日本国土・桑原JV	滋賀ピアザ淡海作業所
熊谷組JV	東京都議会議棟	日本造船・横河・松尾JV	京都縦貫自動車道 舞鶴2号橋
大成建設JV	竹芝埠頭再開発ビル	大成建設JV	京都市陽文化プラザ
戸田建設	東京国際郵便局	大林・北和建設JV	京都六地藏ショッピングセンター
鹿島建設	East-21	青木建設JV	大阪府庁新別館
間組JV	新宿信託ビル	大林組JV	住之江信託ビル
鹿島建設	東京駅構内作業所	浅沼組	大阪麻綱会館ビル
大成建設JV	大手町ファイナンシャルセンタービル	住友建設JV	老谷橋作業所
竹中工務店	東京理科大学	熊谷・前田・不動JV	八尾長吉ポンプ場
間・大豊JV	中野処理場	佐藤・鴻池JV	新中宮浄水場
東亜・地崎JV	羽田モノレール作業所	日本国土開発	長瀬調整池
間・青木・日本国土JV	東京：国際展示場	鴻池・銭高・佐藤JV	鴻池処理場
銭高・竹中土木JV	豊洲送水管堅坑	日産建設JV	滝野シールド
飛鳥建設	新有明共同溝	コーナン建設	大阪：東淀川区スポーツセンター・図書館会館
飛鳥・大本・名工JV	都営地下鉄12号線本場車庫工区	建設各社	阪神大震災復旧工事
清水・大本JV	東名高速道路泰野西工事作業所	東急・森JV	阪神高速北神戸線 有野第3工区
西松・三井JV	営団地下鉄本郷工区	鹿島建設JV	神戸港島トンネル
鴻池組	神田川防潮堤工事	大豊建設	和歌山：古座大橋
鴻池組JV	大横川護岸工事	フジタJV	広島市国際会議場
清水・大成・佐藤JV	扇橋東ガスシールド	竹中工務店JV	広島：アステールプラザ
住友・アイサワJV	SJ351中央環状線 中野坂上作業所	大成建設JV	中国電力 三隅発電所
佐藤工業・東急JV	調布共同溝	大本組JV・大日本土木JV	祖谷地区対地滑り深礎杭作業所
鴻池・伊藤建設JV	城南島側陸上トンネル作業所	鹿島建設	香川県民ホール
大成建設JV	東京湾横断道路 川崎人工島作業所	戸田建設JV	徳島自動車道 脇中工区
鹿島・鴻池・住友JV	東京湾横断道路 川崎トンネル川人北作業所	清水・大日本土木JV	徳島自動車道 池田第2トンネル
熊谷・間・日本国土JV	東京湾横断道路 川崎トンネル浮島北作業所	ハンシン建設・堀部建設JV	徳島自動車道 宮の岡橋
清水・佐藤工業JV	東京湾横断道路 川崎トンネル浮島南作業所	鹿島建設	高知：はりまや地下駐車場
西松・戸田・銭高JV	東京湾横断道路 中央トンネル川人北作業所	三菱・姫野JV	松山自動車道 粒野工区
飛鳥・奥村・青木JV	東京湾横断道路 中央トンネル川人南作業所	鹿島・住友金属・山九JV	北九州：国際総合流通センター 流通センター棟
大成建設JV	横浜：ランドマークタワー	鹿島建設JV	福岡県県庁舎行政棟
東急建設	神奈川：大和立体道	前田建設	佐賀：玄海原子力発電所
三井建設JV	横浜市営地下鉄 泉作業所	西松・佐藤工業JV	長崎：茂里町ポンプ場
五洋建設JV	山梨：大月リニア作業所	フジタ・新日鐵JV	新大分県立文化ホール
大成・飛鳥・佐藤JV	柏崎刈羽原子力発電所7号機	熊谷・東急JV	宮崎県警庁舎
大成・本間・加賀田JV	新潟：NEXT21	大林組JV	鹿児島県庁舎行政棟
清水建設	新潟空港ターミナルビル	大成建設JV	沖縄県県庁舎

(順不同、敬称略)

ここで紹介した以外にも、さまざま現場でご使用いただいております。

使用例、施工法などにつきまして

お知りになりたいことやご不明な点がございましたら

お気軽にお問い合わせ下さい。



— 代 理 店 —



株式会社 豊 神

ブルマングループ

本 社 〒532-0006  
大阪市淀川区西三国1丁目20番5号  
☎06-6394-8185 FAX06-6350-5771

東京支店 〒130-0002  
東京都墨田区業平2丁目5番14号 第10北澤ビル  
☎03-5819-5670 FAX03-5819-5671

九州支店 〒816-0912  
福岡県大野城市御笠川4丁目4番16号  
☎092-503-0303 FAX092-503-5630

取  
扱  
店