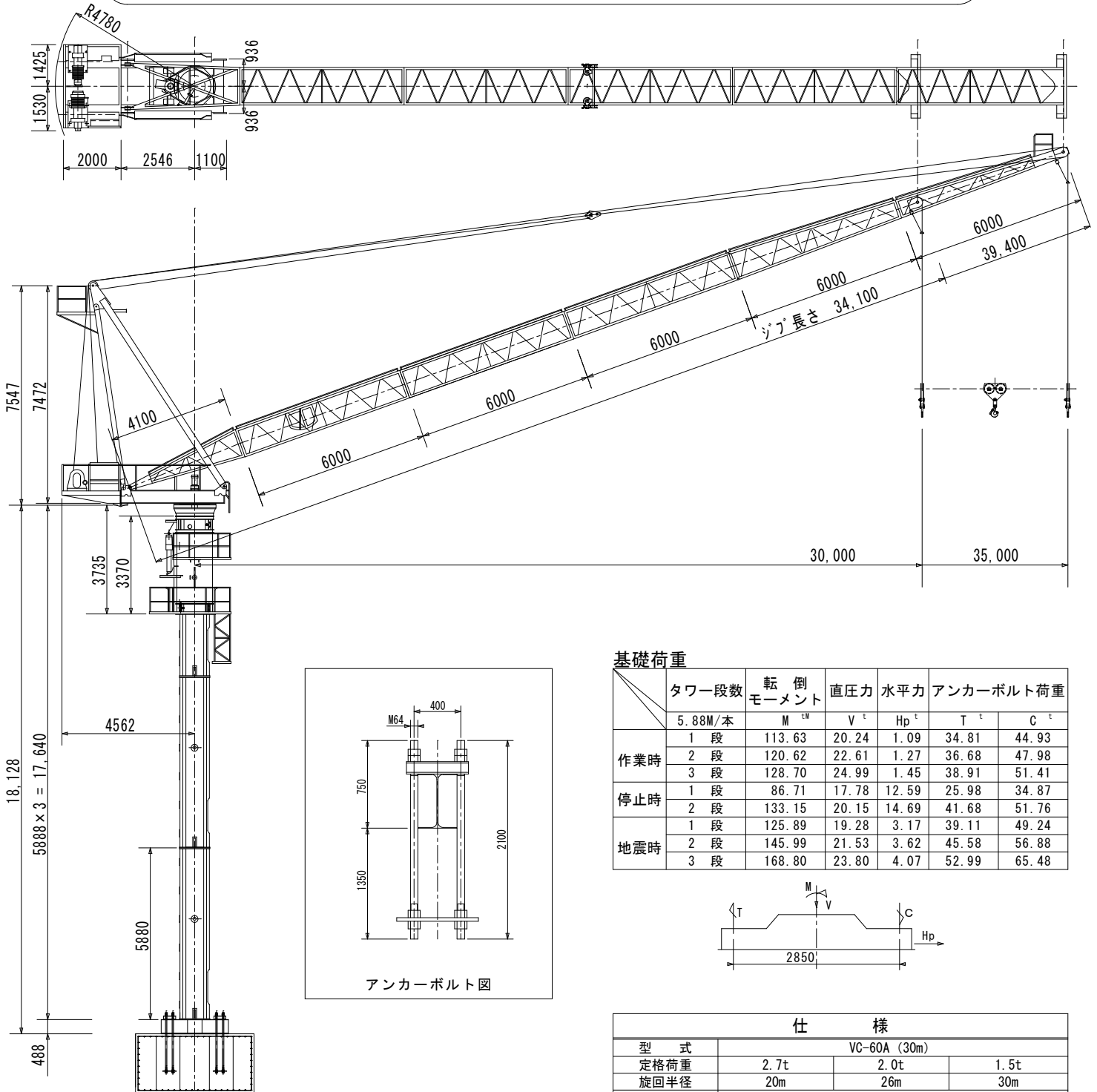


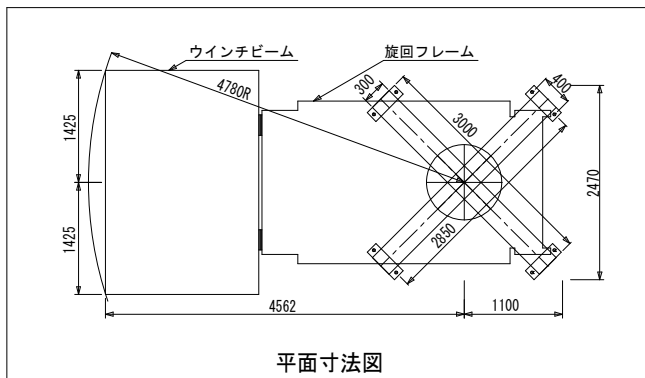
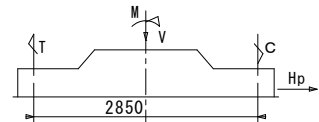
クライミングクレーン

VC-60A



基礎荷重

	タワー段数	転倒	直圧力	水平力	アンカーボルト荷重	
		モーメント	M^t	V^t	T^t	C^t
作業時	5.88M/本					
	1 段	113.63	20.24	1.09	34.81	44.93
	2 段	120.62	22.61	1.27	36.68	47.98
停止時	3 段	128.70	24.99	1.45	38.91	51.41
	1 段	86.71	17.78	12.59	25.98	34.87
地震時	2 段	133.15	20.15	14.69	41.68	51.76
	1 段	125.89	19.28	3.17	39.11	49.24
	2 段	145.99	21.53	3.62	45.58	56.88
	3 段	168.80	23.80	4.07	52.99	65.48



平面寸法図

仕様

仕様		VC-60A (30m)		
型式		VC-60A (30m)		
定格荷重	2.7t	2.0t	1.5t	
旋回半径	20m	26m	30m	
仕様		VC-60A (35m)		
型式		VC-60A (35m)		
定格荷重	2.5t	1.25t	0.84t	
旋回半径	20m	30m	35m	
揚程	90m			
速度	巻上	高速: 21/25 m/min 低速: 2.5. R. 0 m/min		
	起伏	11.6/14.0 m/min		
	旋回	0.5/0.6 RPM		
電動機	クライミング	UP: 0.6/0.73 m/min DOWN: 0.9. P. 05 m/min		
	巻上	15/1.9 kw		
	起伏	8.0 kw		
安全装置	旋回	2.2 kw シリコンチップリング内蔵		
	クライミング	3.7 kw		
自立高さ	18m			
操作方式	プッシュボタリモートコントロール (2ヶ所切換式)			
電源	三相 50/60HZ 200/220V			



株式会社

豊神

九州支店

TEL 092-936-3743

FAX 092-936-3513