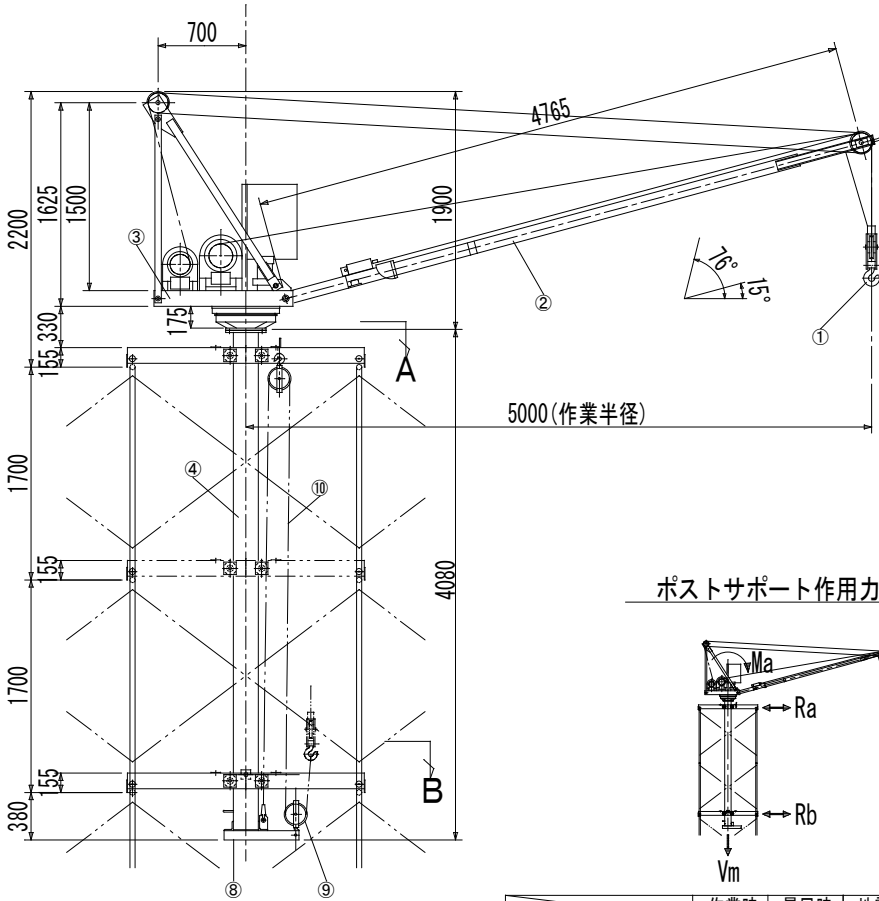
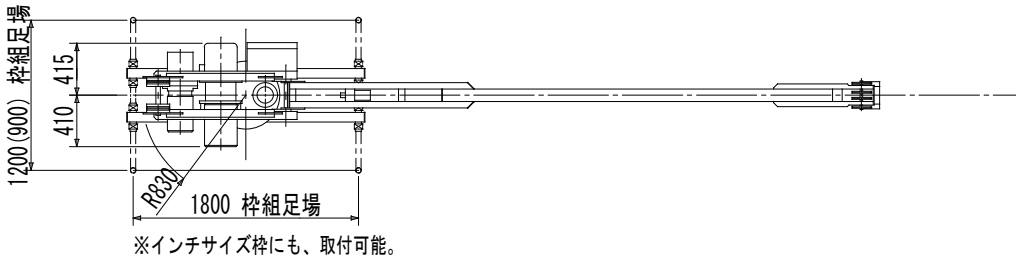
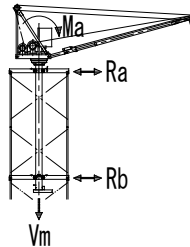


ハイ・ユニクレーン

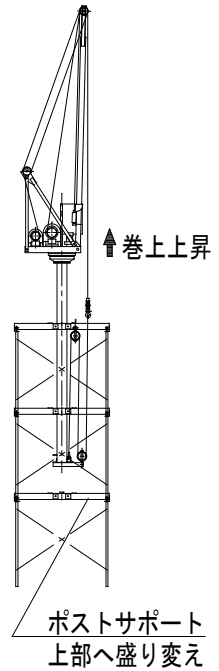
HUC-450K



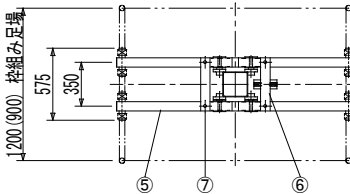
ポストサポート作用力



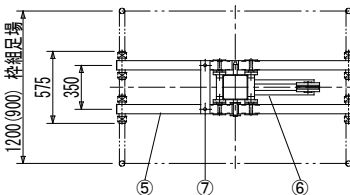
クライミング要領



A 矢視図



B 矢視図



	作業時	暴風時	地震時
モーメント Ma (ka・m)	34.09	4.35	26.42
垂直力 Vm (KN)	14.68	8.35	12.76
水平反力 Ra (KN)	10.92	8.14	10.06
水平反力 Rb (KN)	10.30	1.05	8.46

※壁つなぎ、足場枠補強等は取扱説明書を参照してください。

仕 様

型 式	HUC-450K		
定格荷重	450K		
旋回半径	1.6~5m		
揚 程	40m		
速 度	巻上	15/18 m/min	50/60HZ
	起伏	50/41 sec	50/60HZ
	旋回	0.57/0.68 rpm	50/60HZ
電動機	巻上	2.5 kw	4P
	起伏	0.9 kw	6P
	旋回	0.2 kw	4P
安全装置	過巻防止、起伏制限、旋回制限 過負荷防止、各装置付		
クライミング	セルフクライミング		
操作方式	押ボタン遠隔操作		
電 源	AC 200/220V 3Φ		

名 称	重量 (kg)
① フックブロック	20
② ブーム	110
③ 旋回部一式	540
④ ポスト	160
⑤ ポストサポート	31/本
⑥ クライミング中梁	6
⑦ 連結板	2/ヶ
⑧ クライミング受桁	9
⑨ クライミング用W滑車	2/ヶ
⑩ クライミングワイヤー	3

③ 旋回部小分解	重量 (kg)
旋回部	221
Aフレーム	49
制御盤	24
巻上ウインチ	162
起伏ウインチ	80



株式会社

豊 神

九州支店

TEL 092-936-3743

FAX 092-936-3513