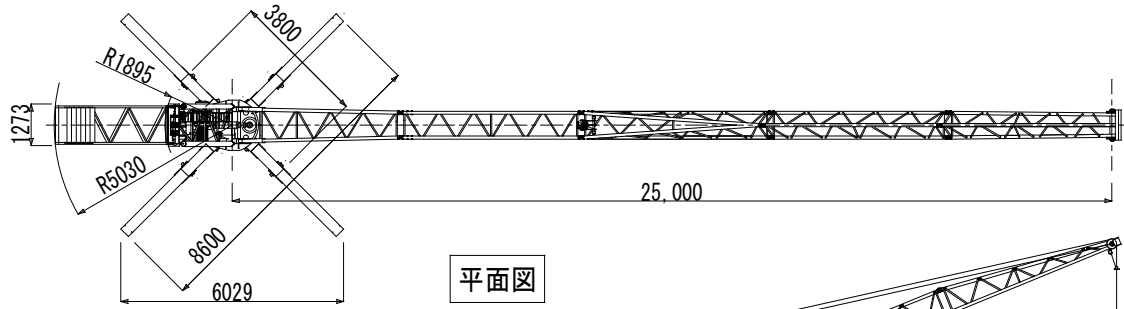
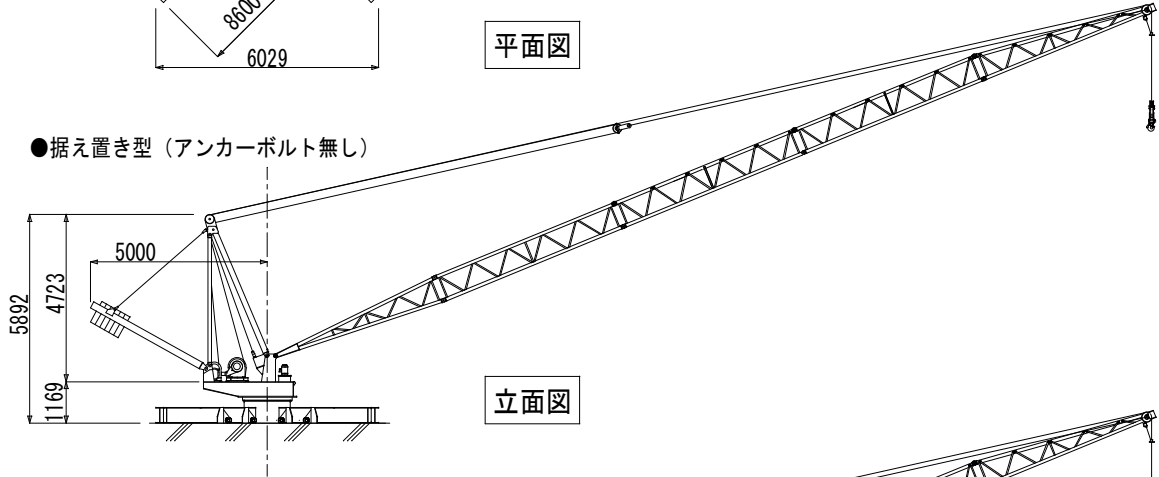


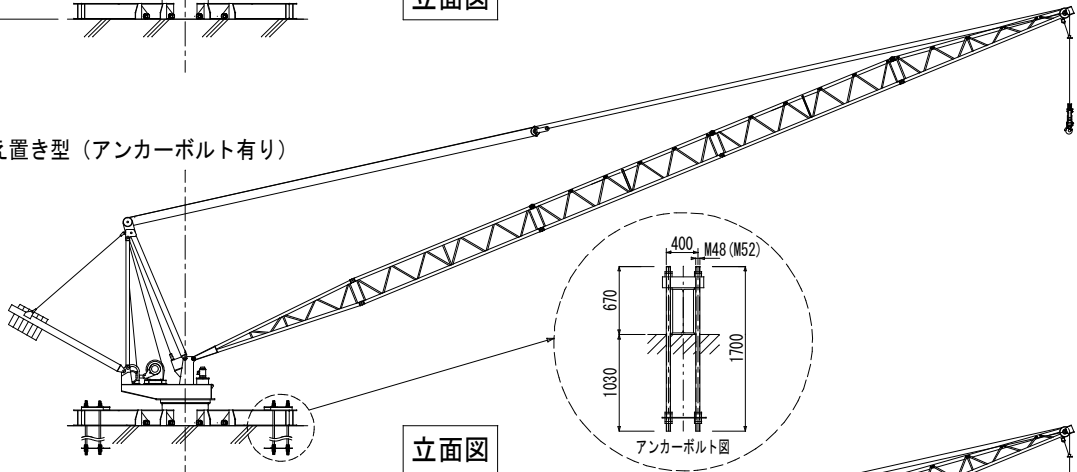
# ジブクレーン FG-36WD



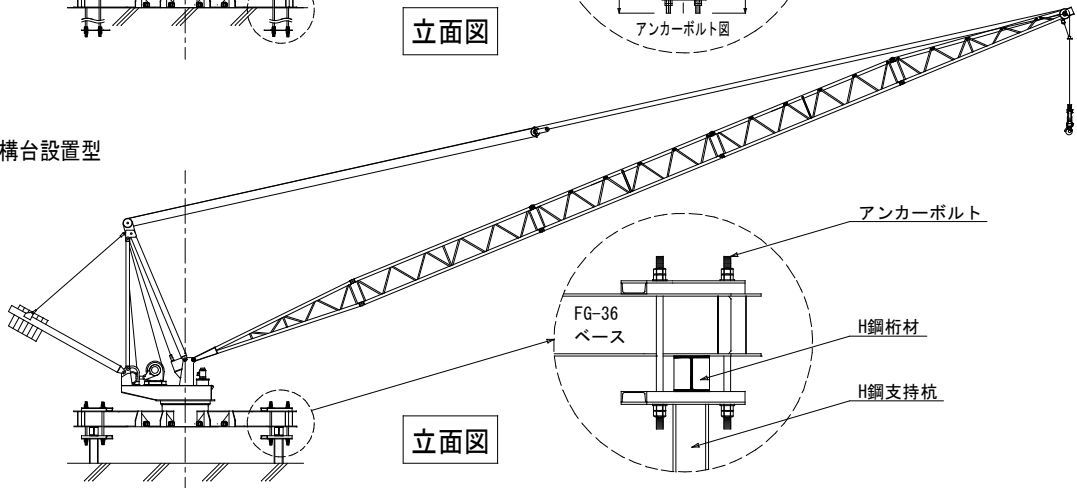
●据え置き型（アンカーボルト無し）



●据え置き型（アンカーボルト有り）



●H鋼構台設置型



		仕 様				
型 式	FG-36D		FG-36WD	総 重 量	FG-36D : 2591 kg	FG-36WD : 12192 kg
定格荷重	2.8t	1.6t	1.1t	部品最大重量	840 kg	
旋回半径	4.0~12.0m	20.0m	25.0m	操 作 方 式	押しボタン式遠隔操作方式（無線操作可）	
揚 程	85m			電 源	三相 200/220V 50/60HZ	
速 度	巻上	高速:21/28 m/min 微速:2.5/3.0 m/min			備 考	☆FG-36D : アンカーボルト固定型。 ★FG-36WD : カウンターウェイト取付型。 8.6M構台使用に依りアンカーボルト不要の据え置き型としても使用できる。又、アンカーボルトを使用する場合も基礎を小さくできる。 ☆FG-36型及びFG-36W型の本体は同一の機種である。 ★FG-36W、FG-36WD型は巻上速度が2段切替え式を示す。
	起伏	旋回半径 4.0m ⇄ 20.1m : 2.1/1.9 min				
電動機	旋回	0.52/0.62 rpm				
	巻上	高速:15 kw 微速:1.9 kw				
	起伏	4 kw				
安 全 装 置	旋回	2.2 kw				
		モーターリミッター、起伏、過巻各制限装置				



株式会社 豊 神

九州支店

TEL 092-936-3743

FAX 092-936-3513